

! 注意事项:

- 不要用手接触CCD或镜头;
- 不要让摄像机受到猛烈冲击;
- 请使用稳压电源 (DC12V) ;
- 不要让摄像机镜头直对着强光;
- 避免在不稳定的地方安装 (晃动, 潮湿, 高热, 严寒等) ;
- 避免在下列温度之外的条件下使用, 温度: $-20^{\circ}\text{C} \sim +50^{\circ}\text{C}$, 湿度: 小于85%;
- 有任何安装和装配方面的问题, 请与销售人员联络。



注意

- 请确保在所有的安装完成后连接电源。
- 摄像机不提供AC或DC适配器和镜头。
- GND终端应该与地连接。
- 将摄像机VIDEO (视频) 输出插孔与监视器的VIDEO In (输入视频) 插孔连接。
- 在电源关闭后连接线缆。



警告

请不要打开摄像机, 有电击的危险。



注意:

为减少被电击的危险, 请不要打开摄像机的外壳 (或后盖); 供用户操作的部分均在摄像机的表面, 请求助有资格的专业人员进行维修。

视频摄像机

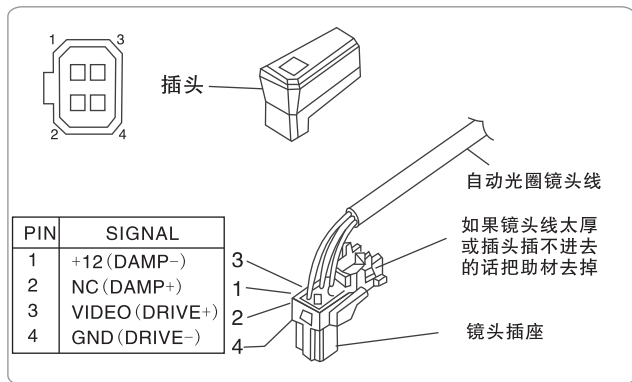
使用说明书 DIGITAL VIDEO CAMERA



V-6200201308

功能与控制

■自动光圈镜头接口，根据选用自动光圈功能来切换，使视频驱动形式或DC驱动形式



一. 普通尾板，不带菜单功能(图1)

1. 自动增益控制(AGC)ON/OFF切换
2. 电子快门(AES)自动或手动1/50(1/60秒)切换
3. 背光补偿(BLC)ON/OFF切换

如果你想看的主题因明亮的背景而显得暗淡，把BLC设置到ON状态，可以补偿强烈的背光。当BLC为ON时，背景亮度可以在某些情况下达到饱和状态。

4. 镜像功能(MIR)ON/OFF切换

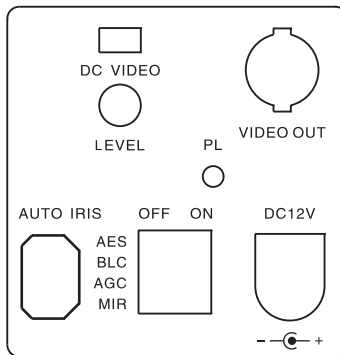


图1

二. 带菜单功能尾板控制板(图2)

■可通过按键“MENU”进入摄像机菜单，然后通过按照“UP”“DOWN”“LEFT”“RIGHT”更改摄像机功能设置

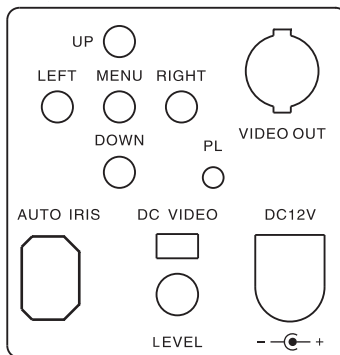


图2

技术参数

名称	彩色高解摄像机	
	彩色高解摄像机	彩色高解摄像机
成像器件	1/3" SONY SUPER HAD CCD 1/3" CMOS	1/3" SONY CCD 1/3" SHARP CCD 1/4" SONY CCD 1/4" SHARP CCD
有效像素	PAL:960(H)×582(V) NTSC:967(H)×494(V)	PAL:752(H)×582(V) NTSC: 768(H)×494(V)
感光面积	4.9mm×3.7mm	3.6mm×2.7mm
信号系统	PAL/NTSC	
水平解析度	700/800电视线 650电视线 540电视线	420电视线
摄像机照度	0.01Lux 0.1Lux	0.8Lux
白平衡	自动	
电子快门	1/50(1/60)-1/100,000秒	
信噪比	大于48dB	
背光补偿	ON/OFF	
光圈控制	DC/VIDEO	
镜头控制	C/CS	
视频输出	1.0Vp-p,75Ω	
伽码特性	0.45	
电压配置	DC 12V±10%	

参数、性能如有变动，恕不另行通知！